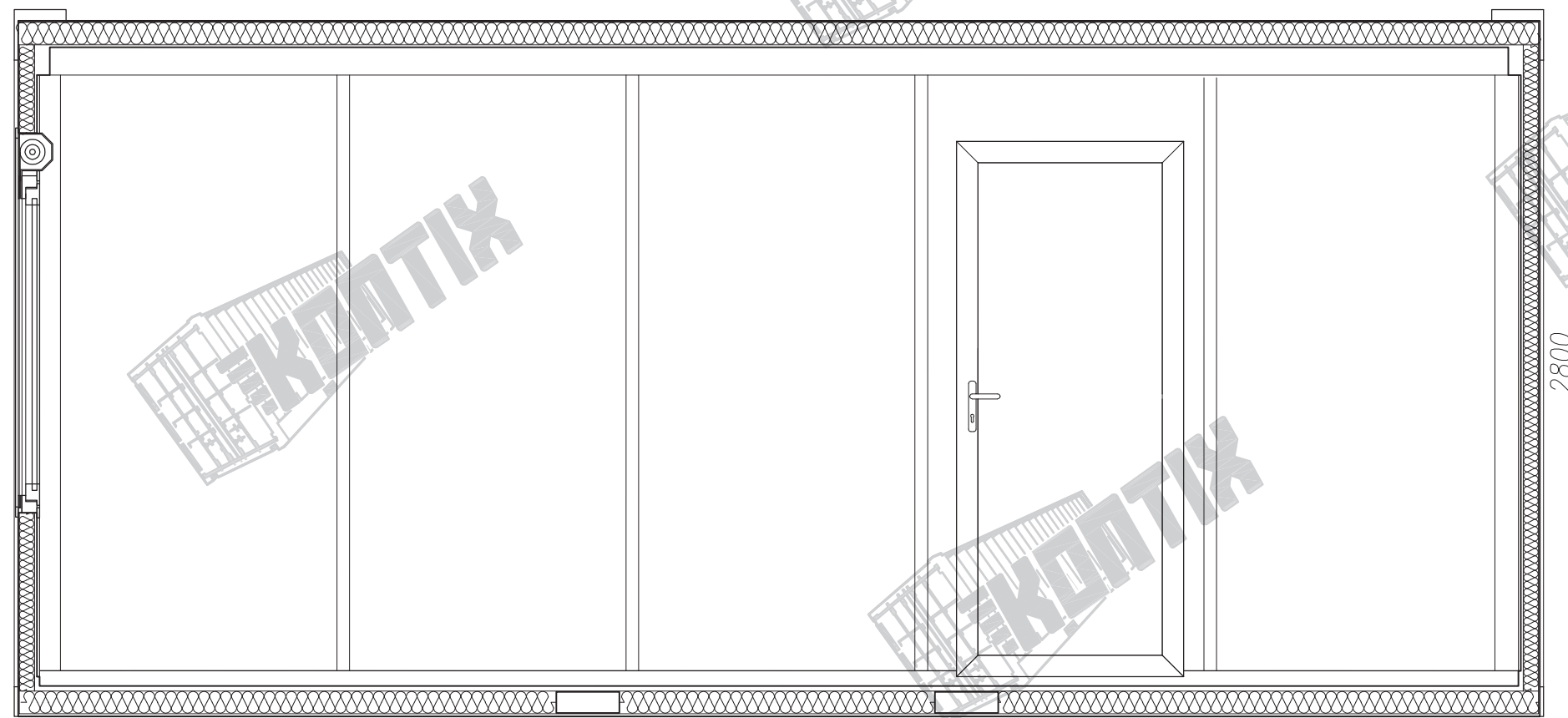
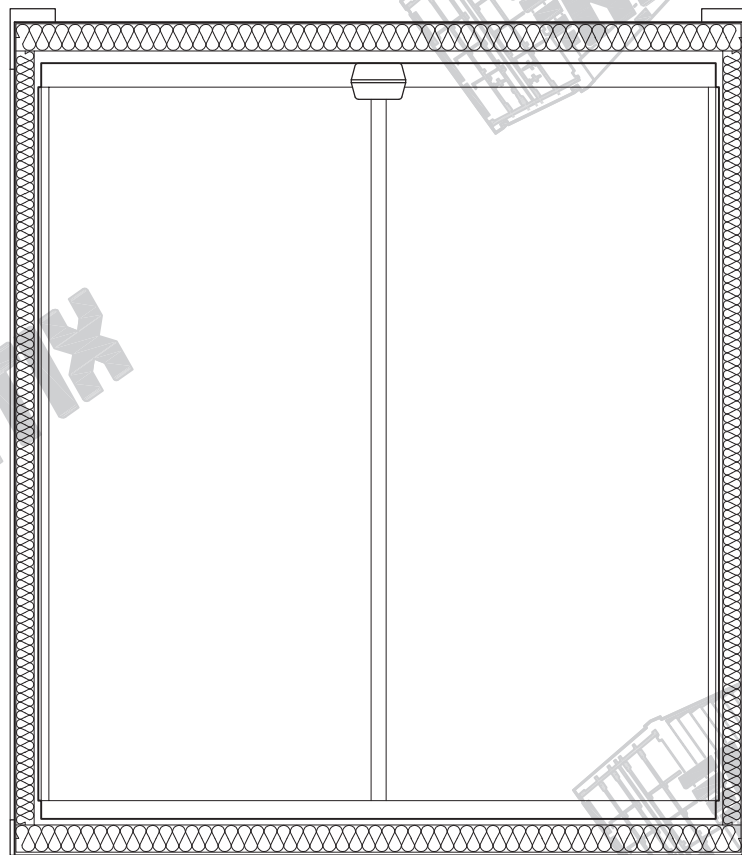


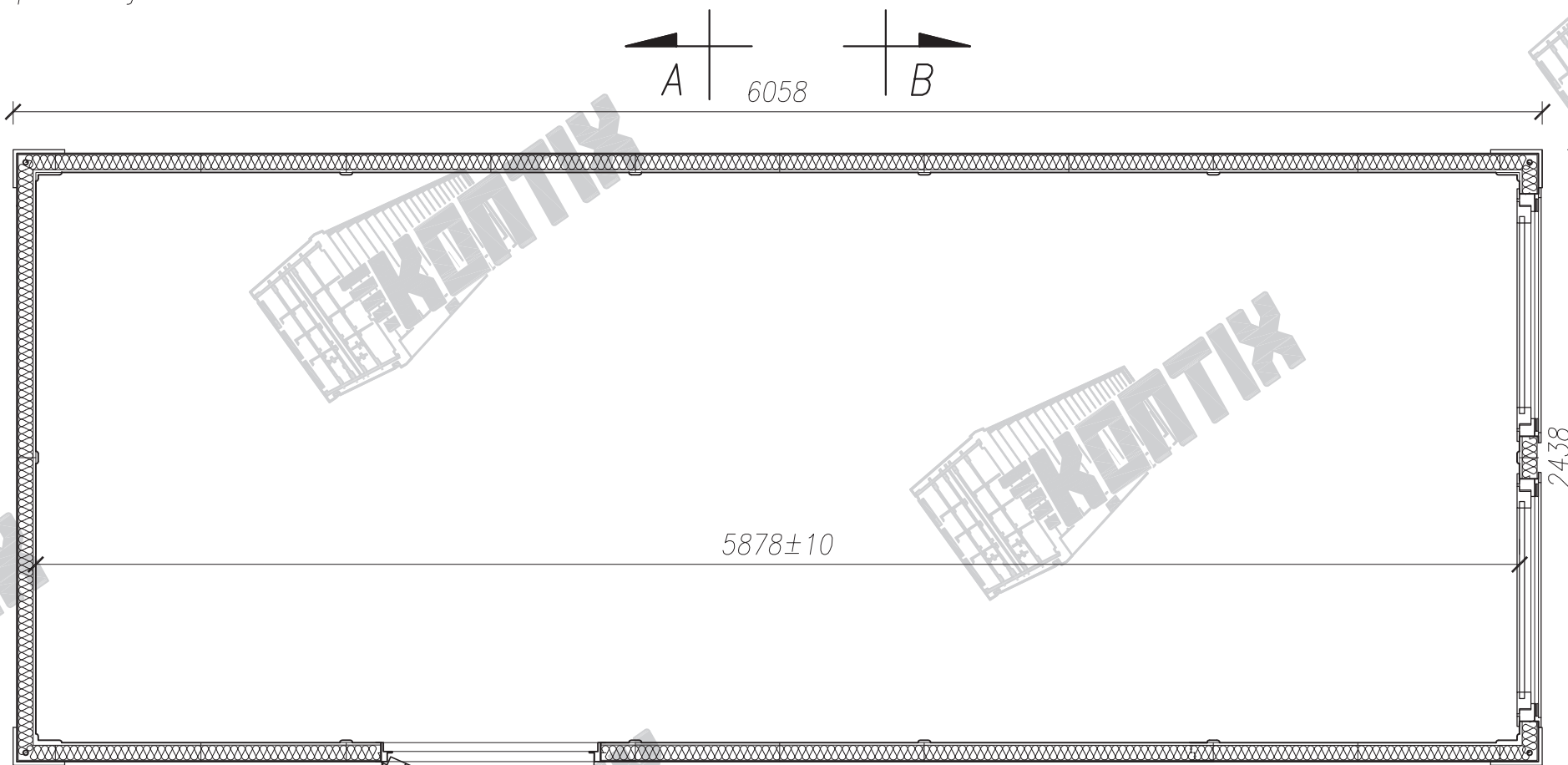
przekrój B-B



przekrój D-D



przekrój B-B

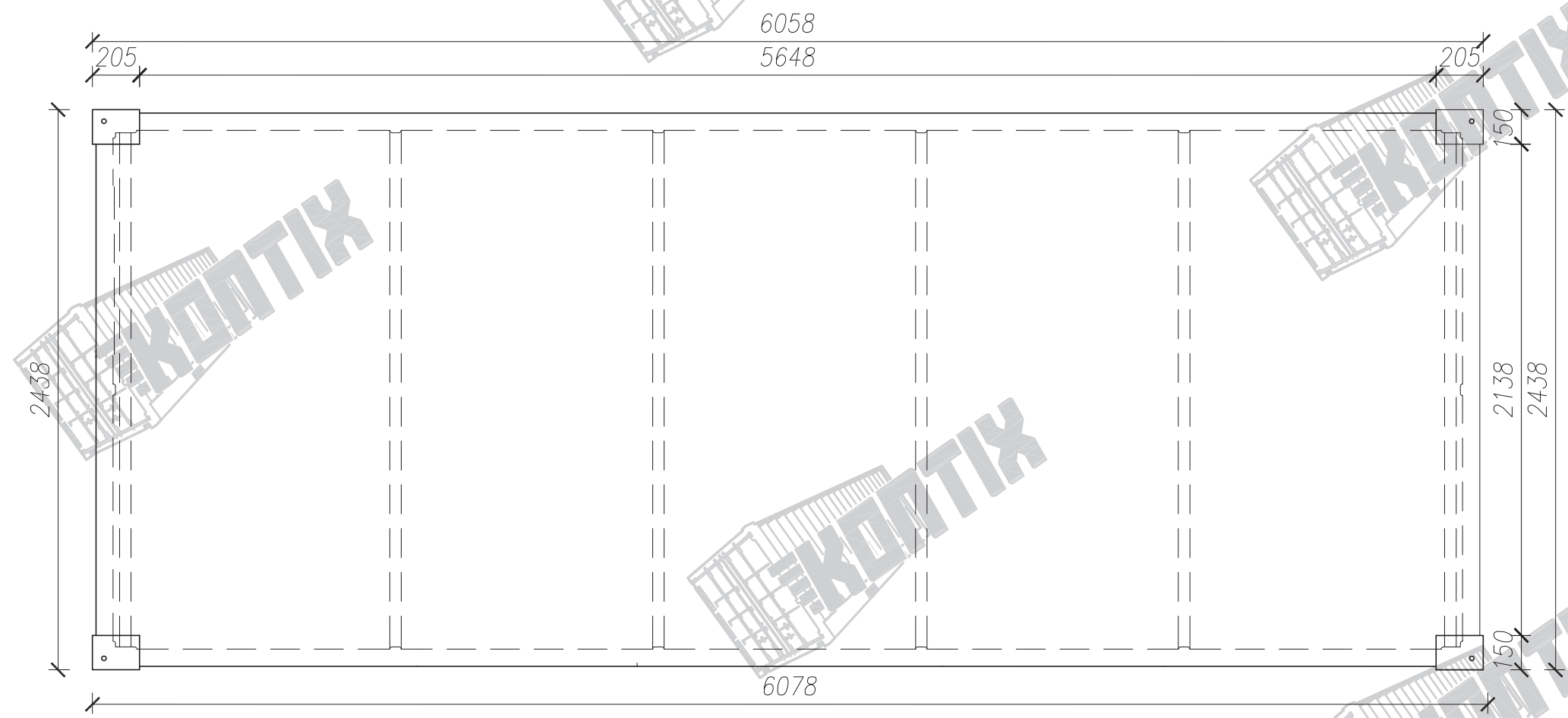


rzut



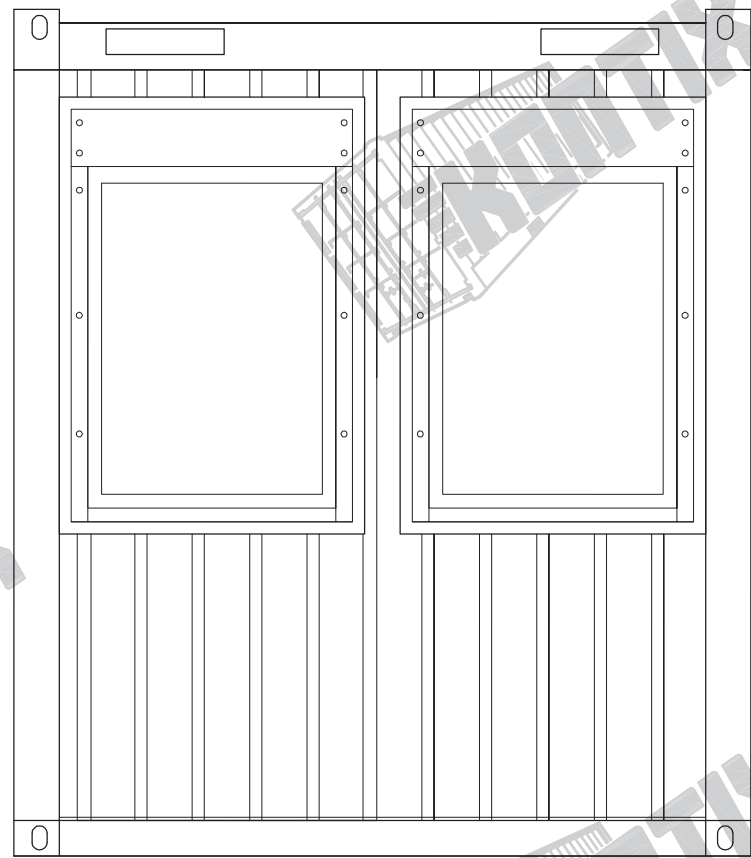
KONTIX Sp. z o.o.
 ul. Poznańska 5
 62-021 Puszczkowa
 Tel: 0-61 667 35 60
 fax: 0-61 667 35 66
 e-mail: kontix@kontix.pl, www.kontix.pl

typ kontenera: 20' - Office - 2,8m
 RZUT I PRZEKROJE rys. nr 2a

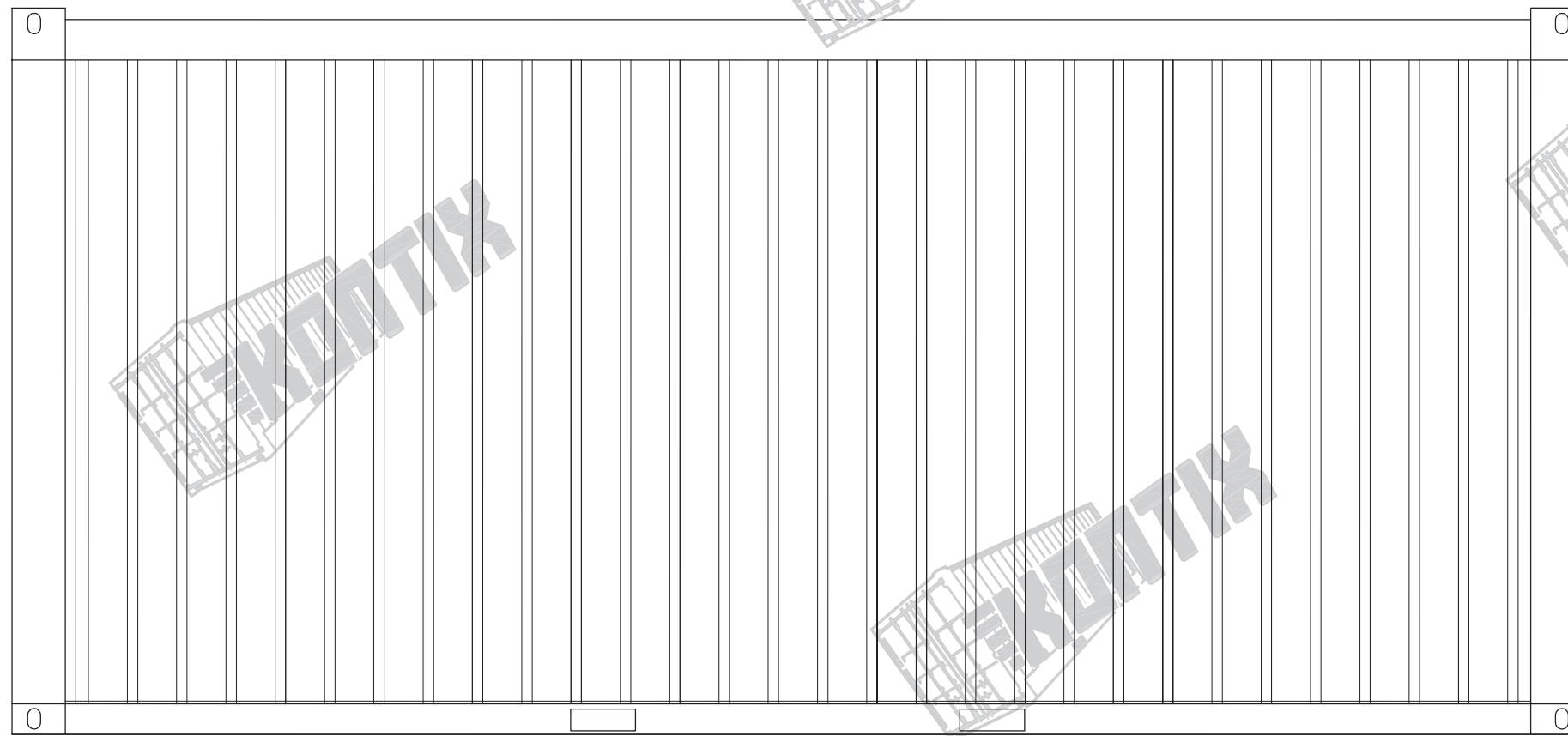


KONTIX Sp.zo.o
 ul.Poznańska 5
 62-021 Puszczkowa
 Tel: 0-61 667 35 60
 fax: 0-61 667 35 66
 e-mail: kontix@kontix.pl, www.kontix.pl

typ kontenera: 20' - Office - 2,6m
 RZUT DACHU rys. nr 2b



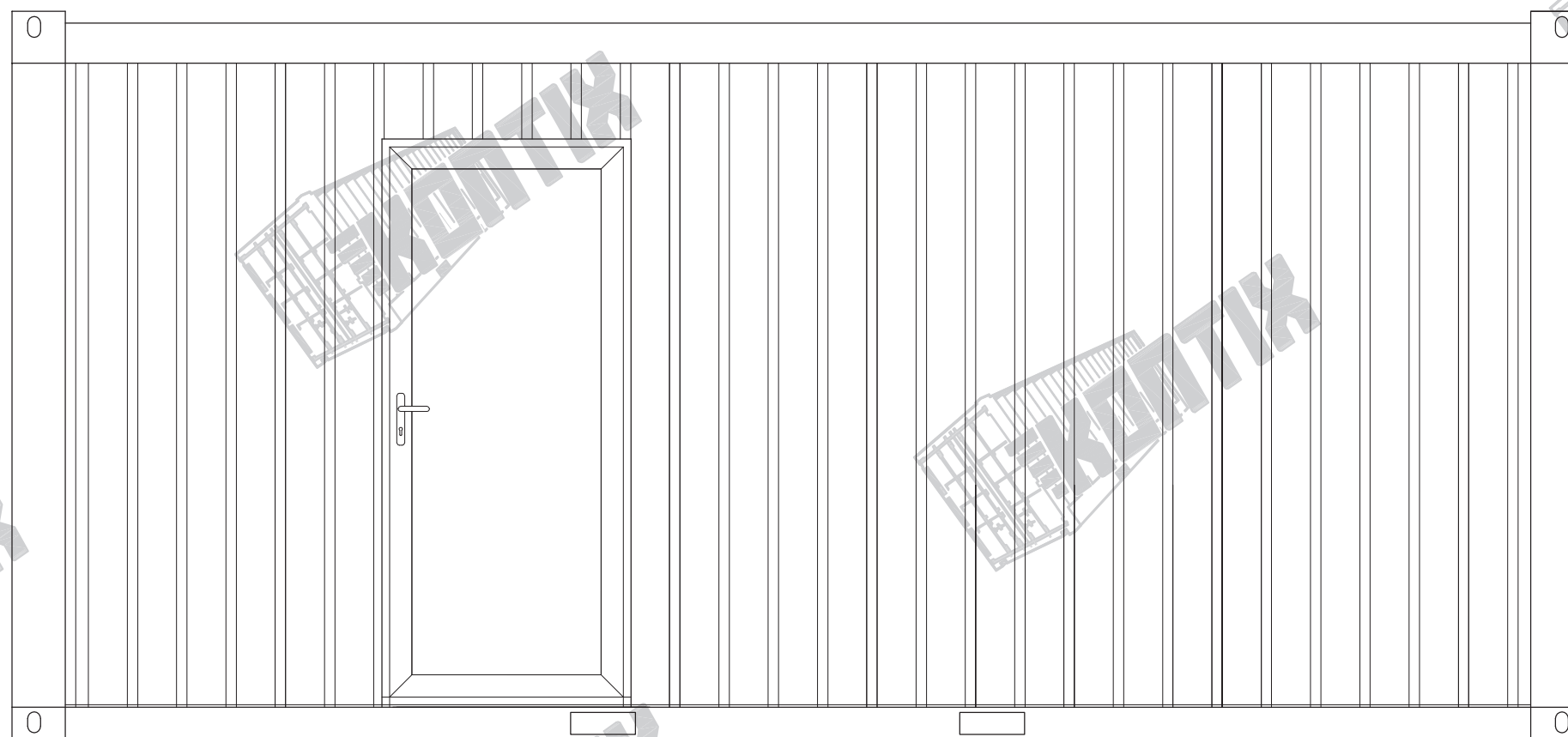
elewacja 1



elewacja 2



elewacja 3



elewacja 4



KONTIX Sp.zo.o
ul.Poznańska 5
62-021 Puszczykowa
Tel: 0-61 667 35 60
fax: 0-61 667 35 66
e-mail: kontix@kontix.pl, www.kontix.pl

typ kontenera:20' - Office - 2,8m
ELEWACJE rys. nr 2-c