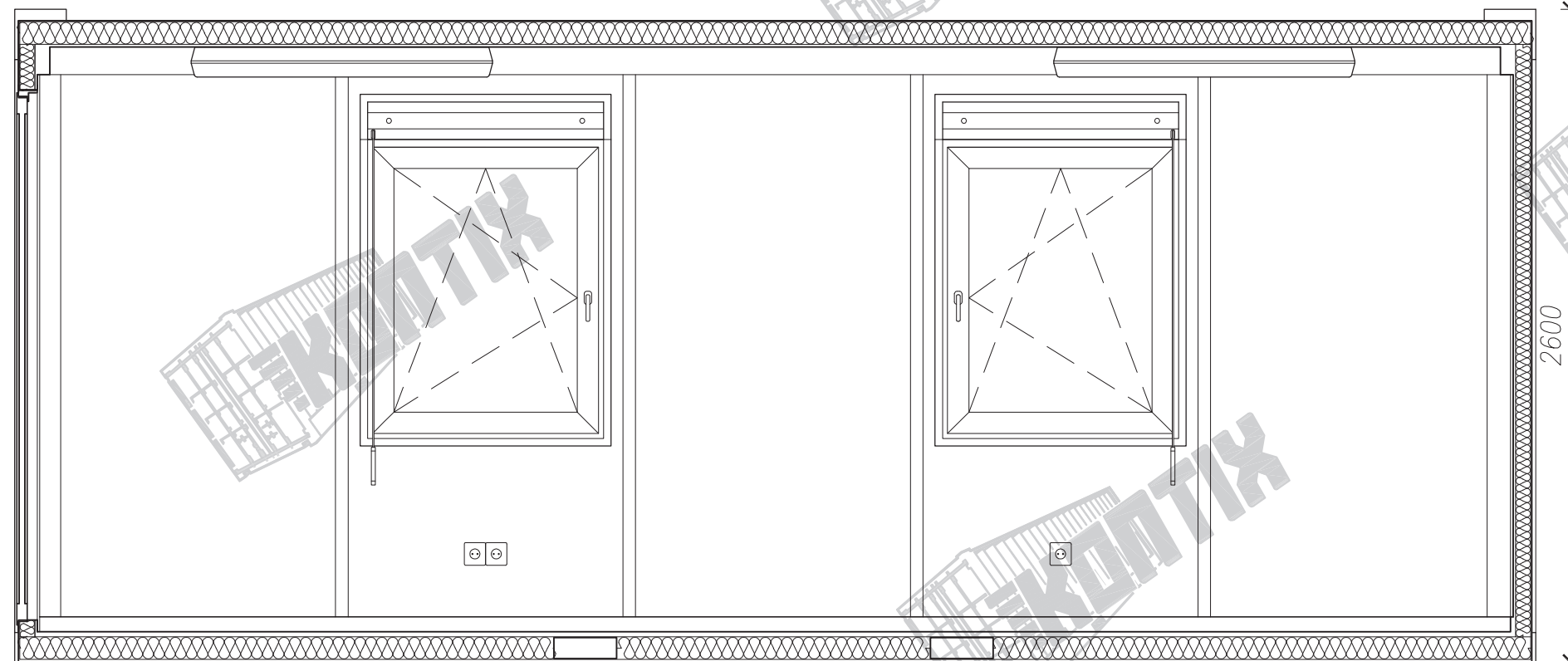
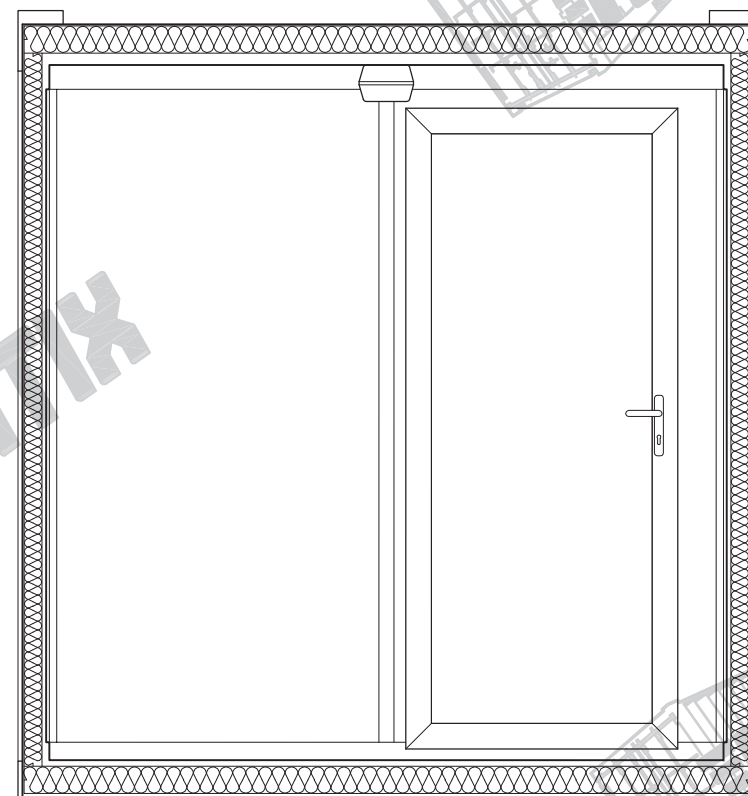


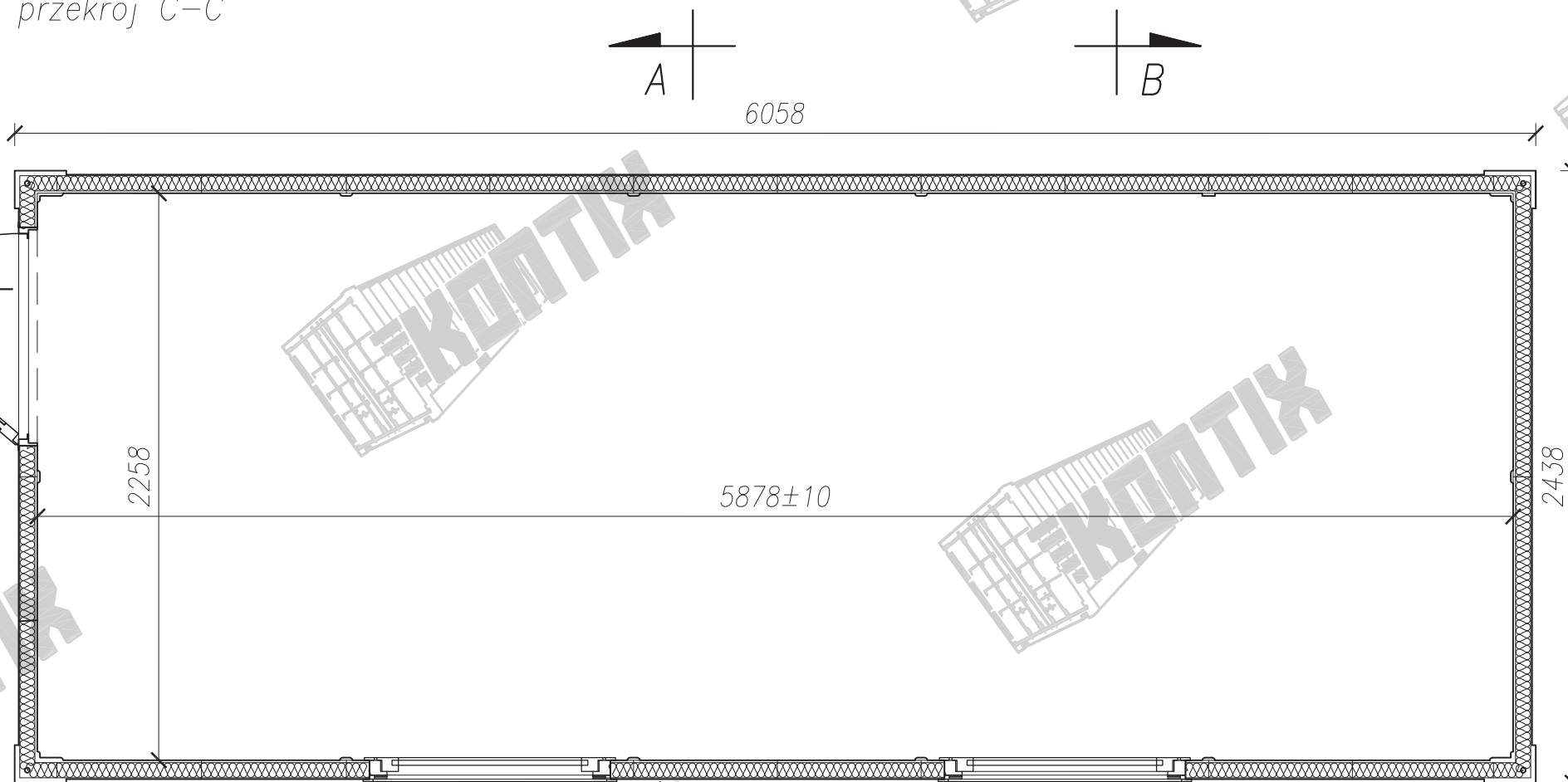
przekrój B-B



przekrój C-C



przekrój A-A

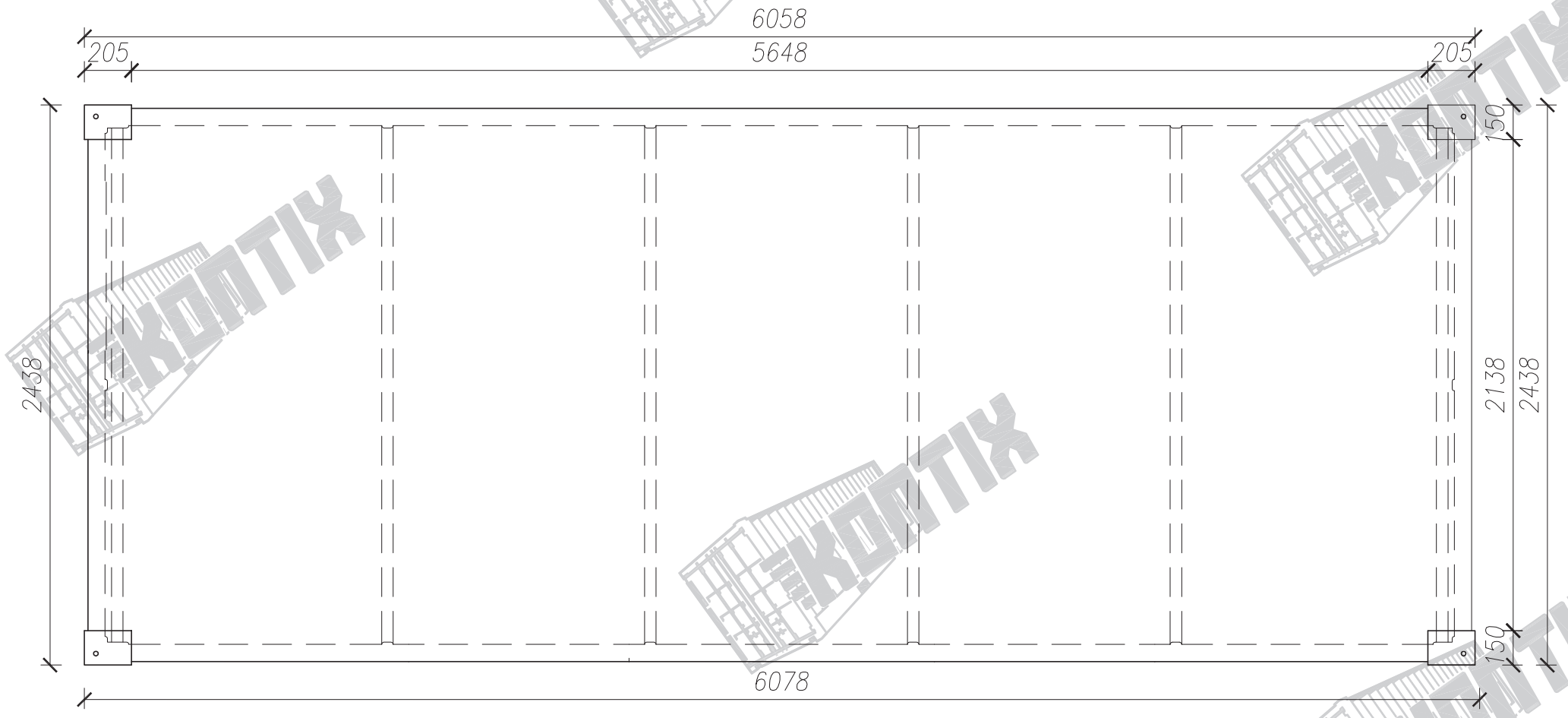
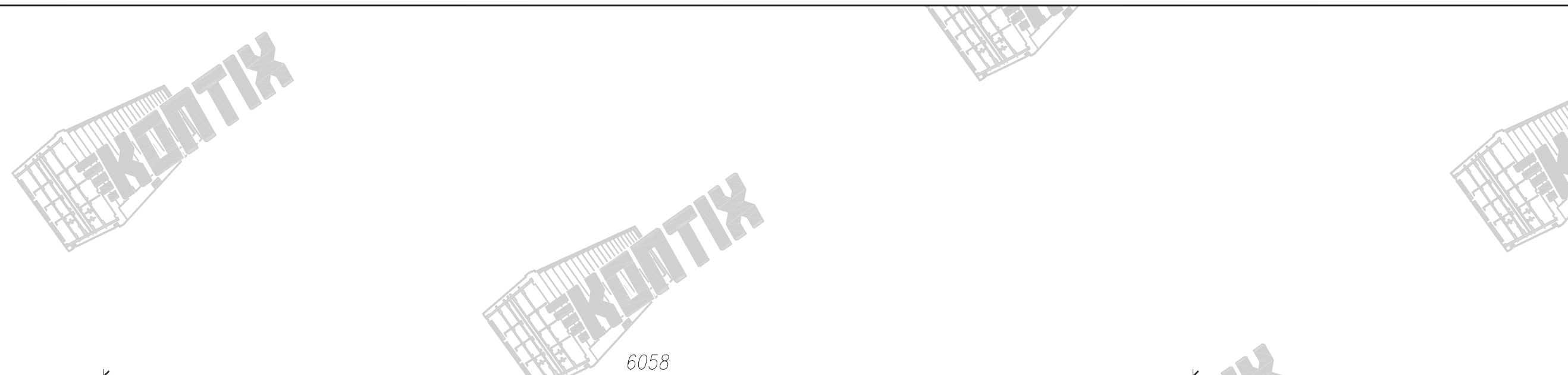


rzut



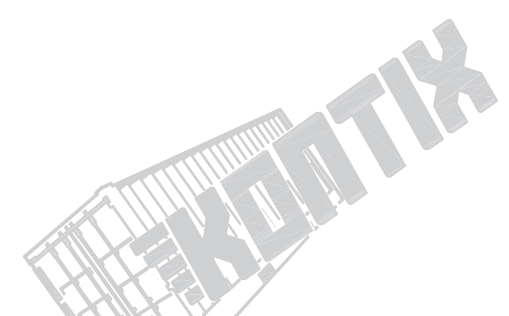
KONTIX Sp. z o.o.
 ul. Poznańska 5
 62-021 Puszczykowa
 Tel: 0-61 667 35 60
 fax: 0-61 667 35 66
 e-mail: kontix@kontix.pl, www.kontix.pl

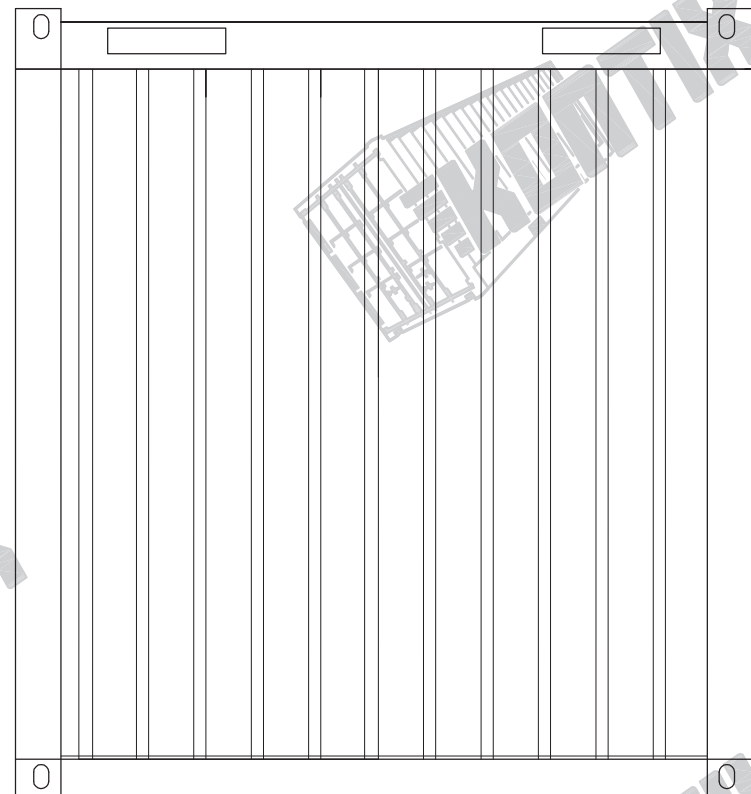
typ kontenera: 20' - Office - 2,6m
 RZUT I PRZEKROJE rys. nr 1a



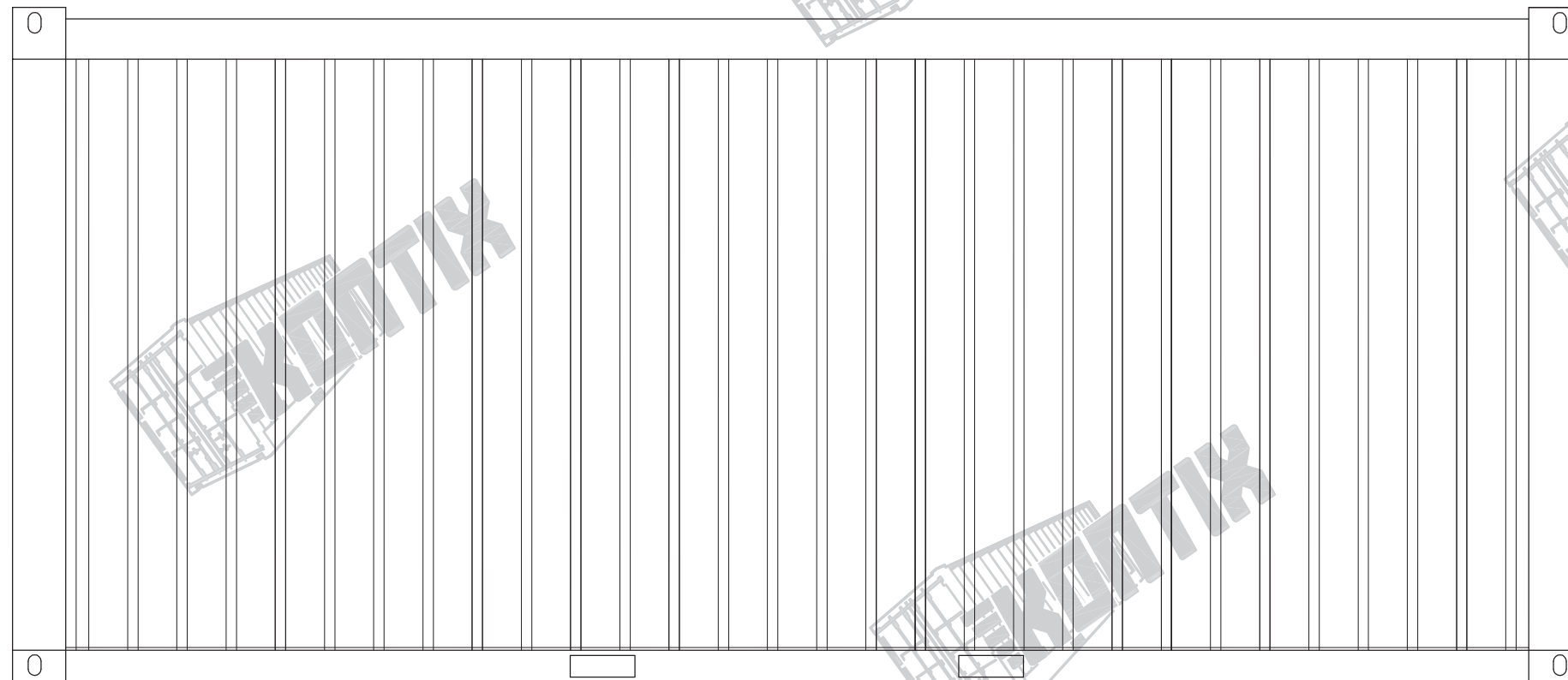
KONTIX Sp.zo.o
ul. Poznańska 5
62-021 Puszczykowa
Tel: 0-61 667 35 60
fax: 0-61 667 35 66
e-mail: kontix@kontix.pl, www.kontix.pl

typ kontenera: 20' - Office - 2,6m
RZUT DACHU rys. nr 1b

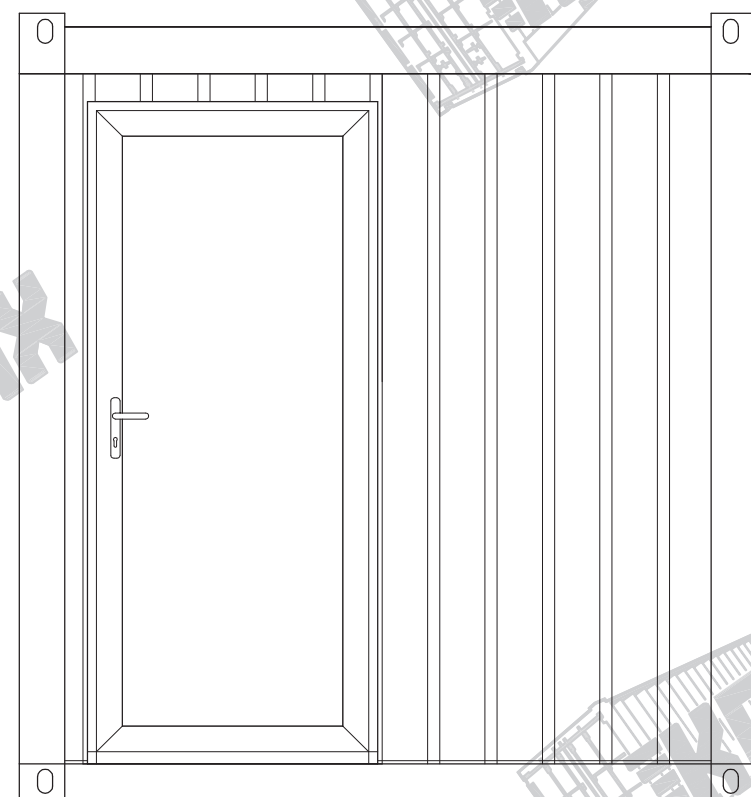




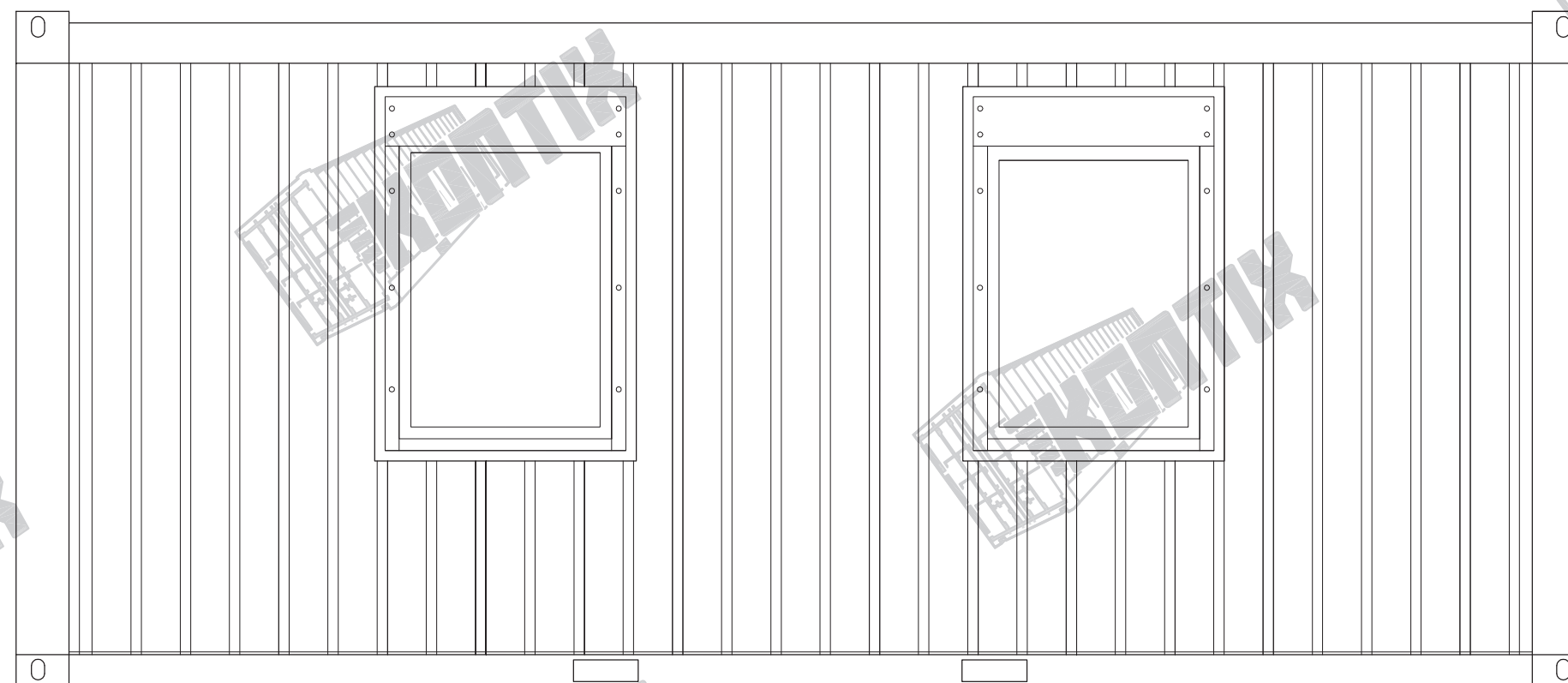
elewacja 1



elewacja 2



elewacja 3



elewacja 4



KONTIX Sp. z o.o.
ul. Poznańska 5
62-021 Puszczykowa
Tel: 0-61 667 35 60
fax: 0-61 667 35 66
e-mail: kontix@kontix.pl, www.kontix.pl

typ kontenera: 20' - Office - 2,6m
ELEWACJE rys. nr 1-c